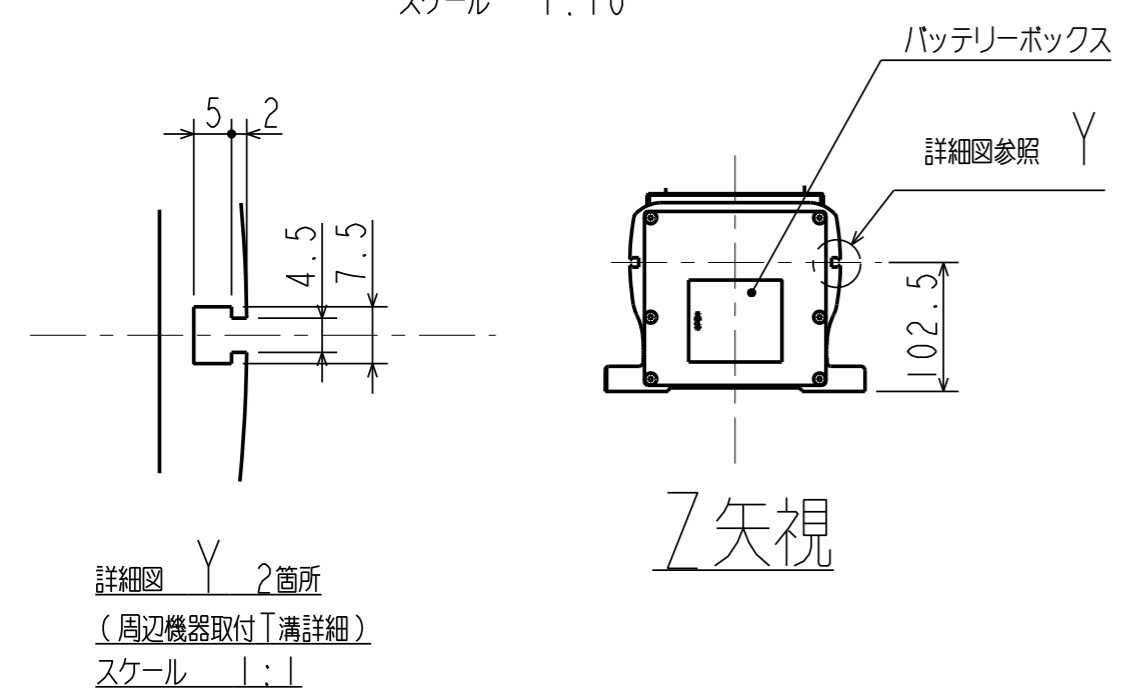


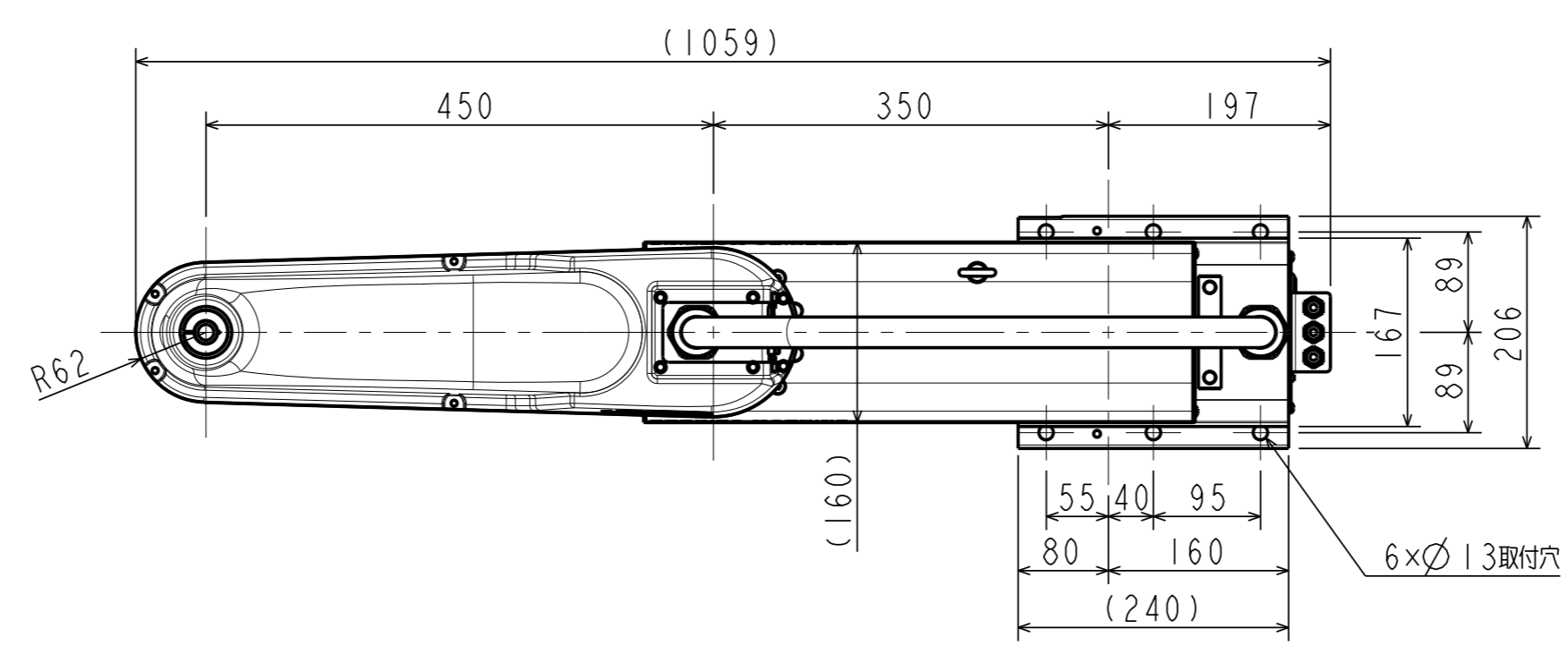
動作範囲

スケール 1:10



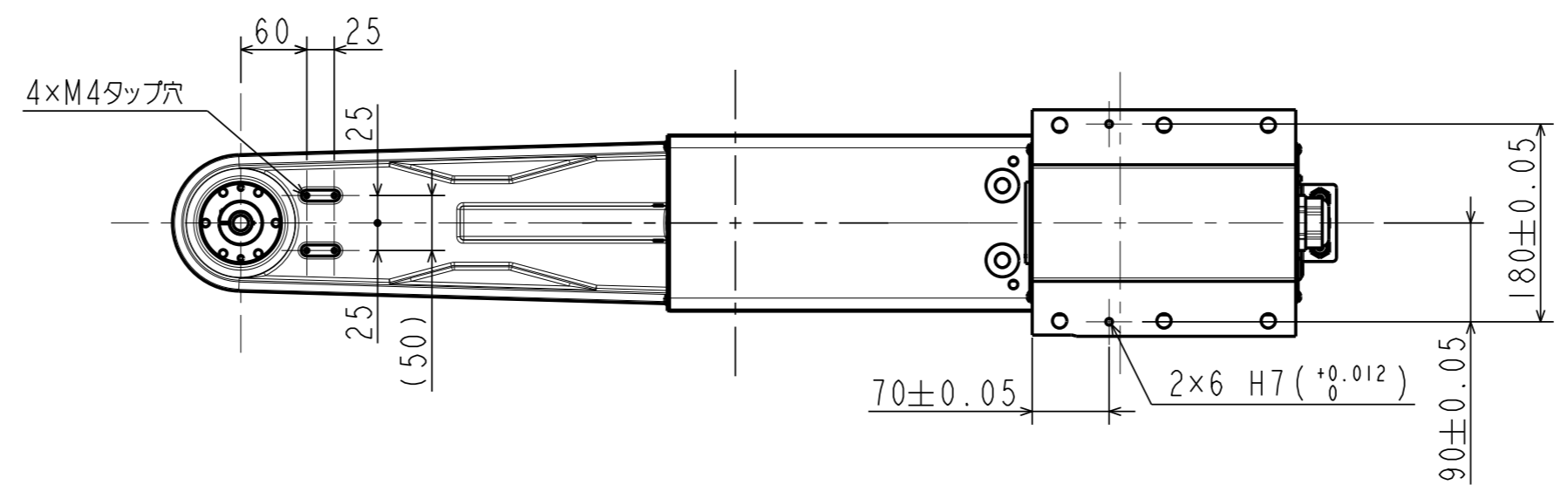
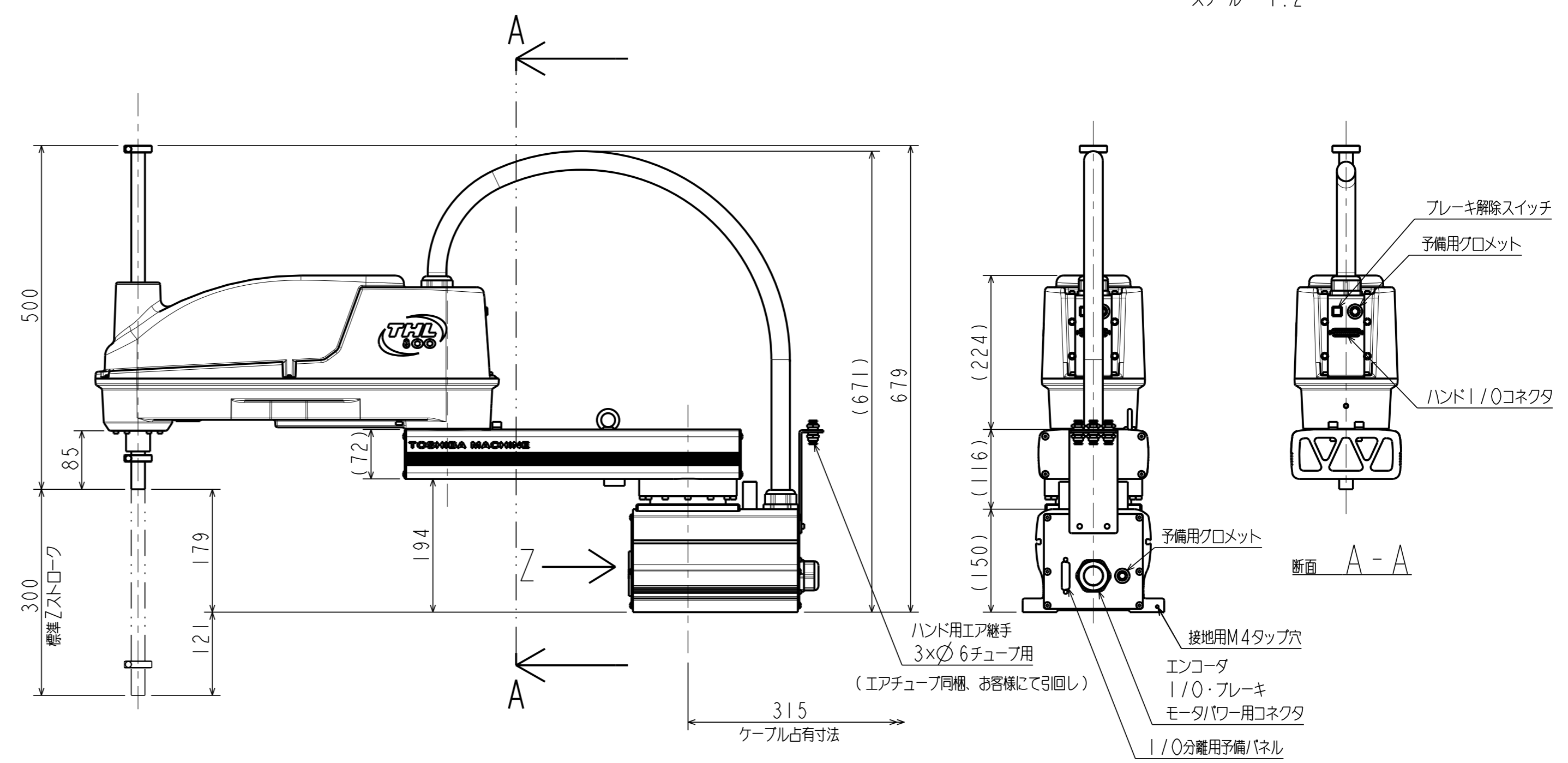
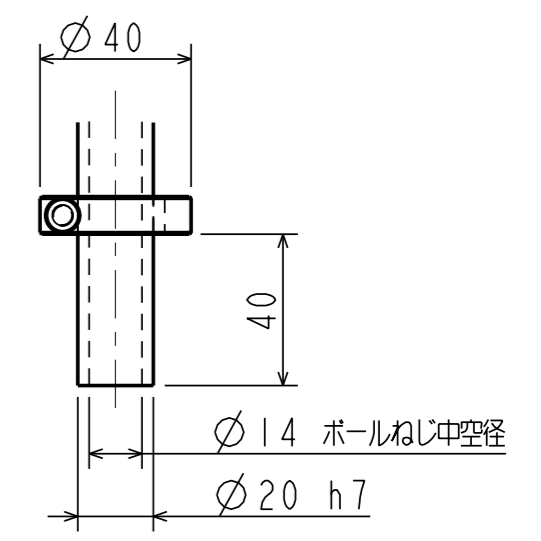
詳細図 Y 2箇所  
(周辺機器取付寸法詳細)  
スケール 1:1

第1軸動作範囲 125°  
第2軸動作範囲 145°



ハンド取付部詳細

スケール 1:2



システムロボット 外形図
スケール 1:6
THL800
TOSHIBA MACHINE Co., Ltd. S-2GA79-2