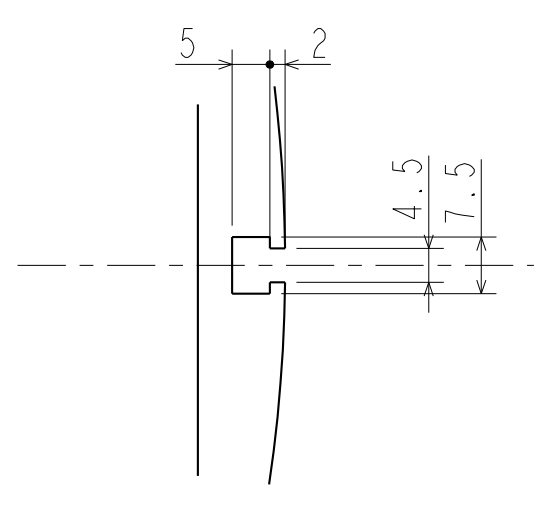
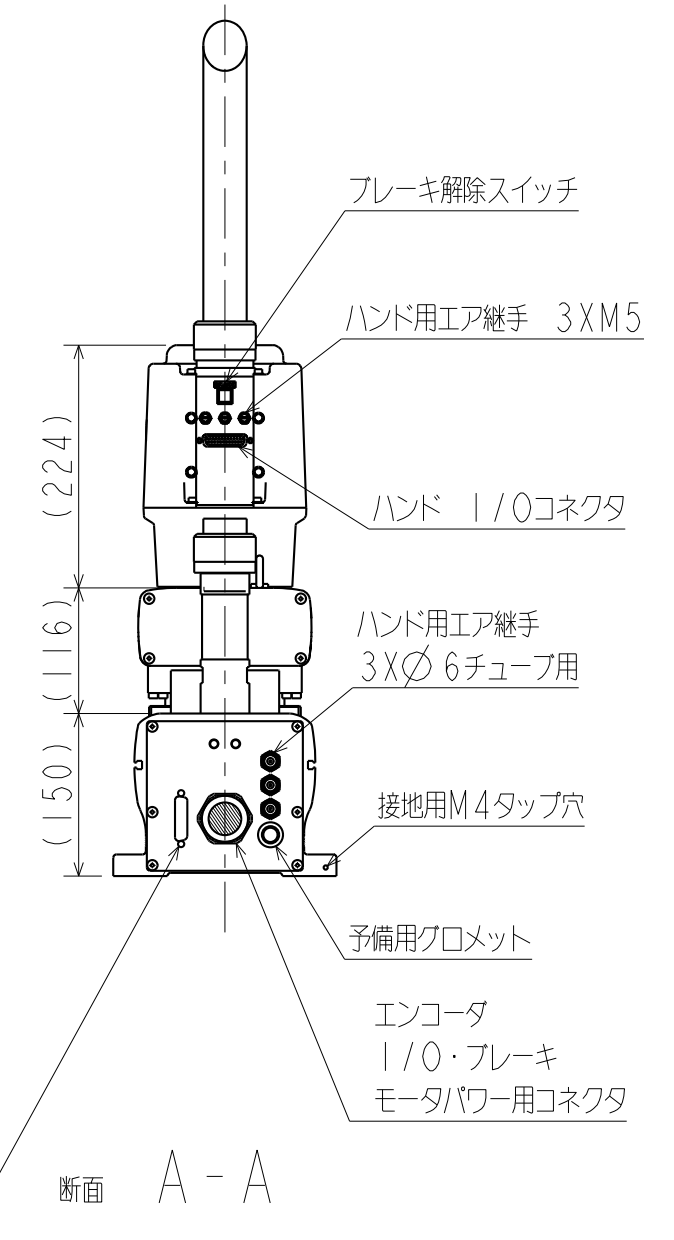
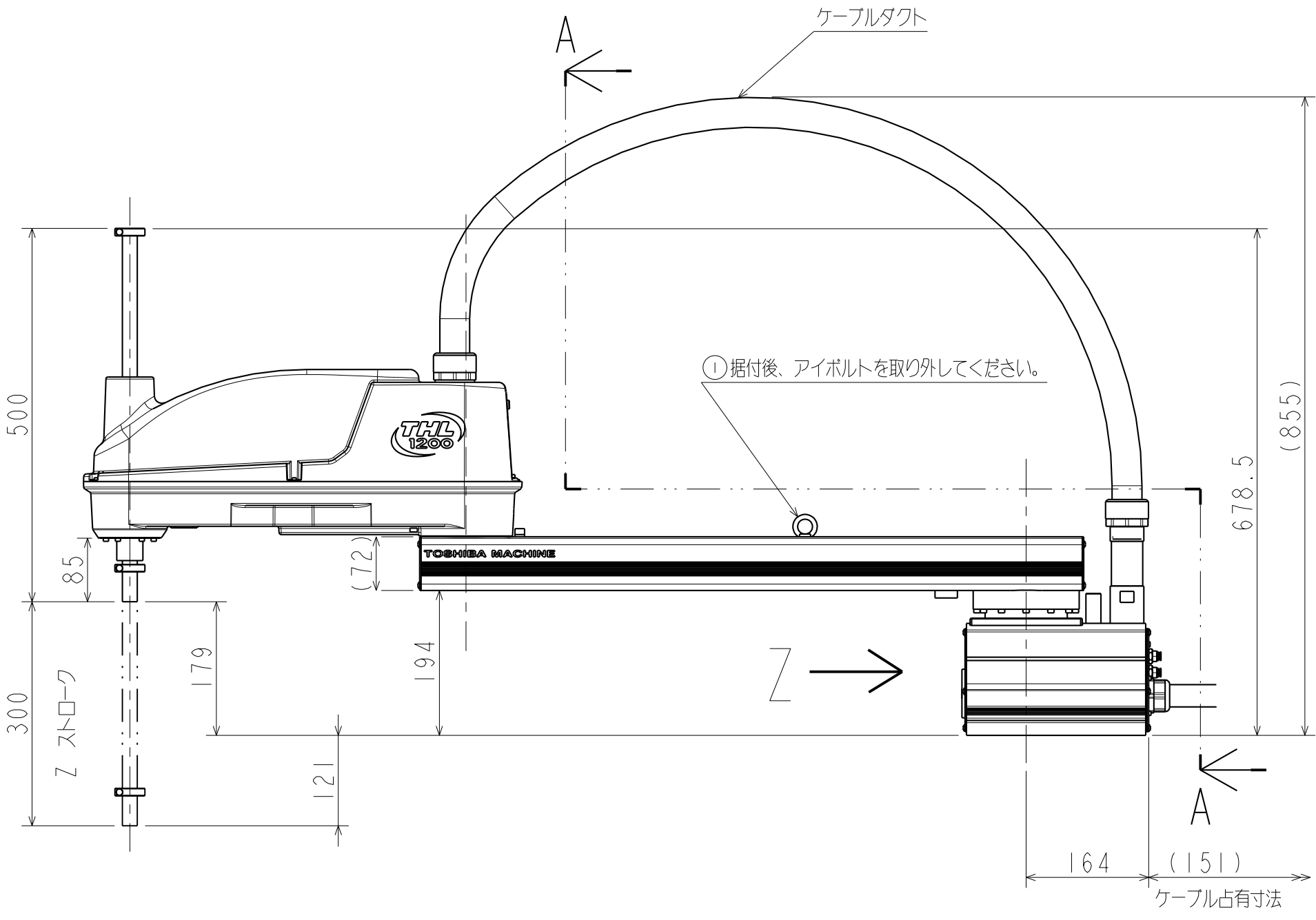
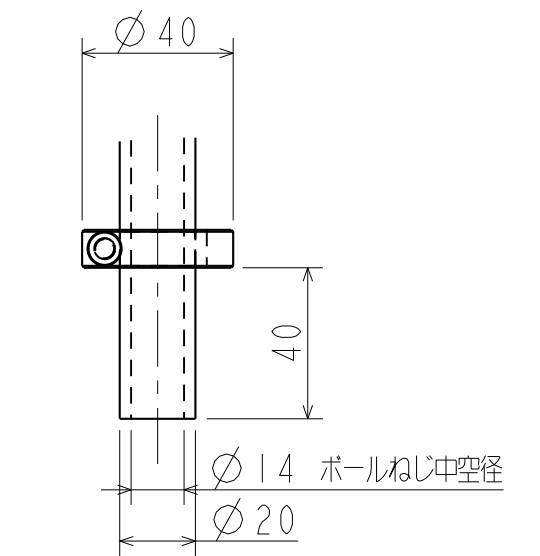
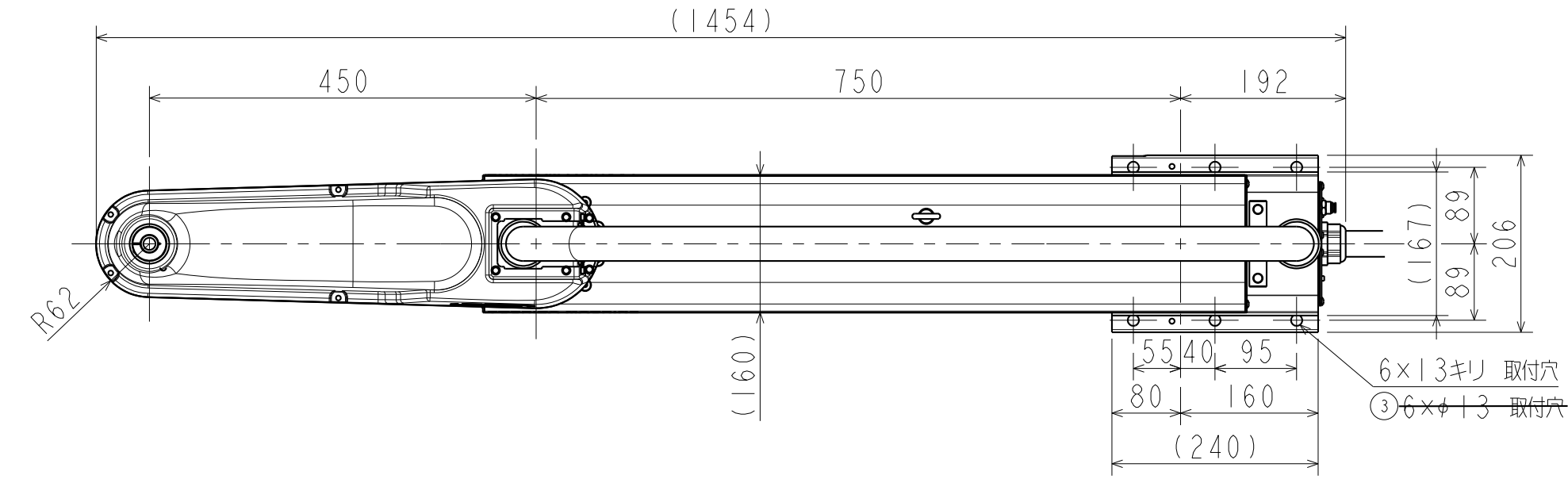
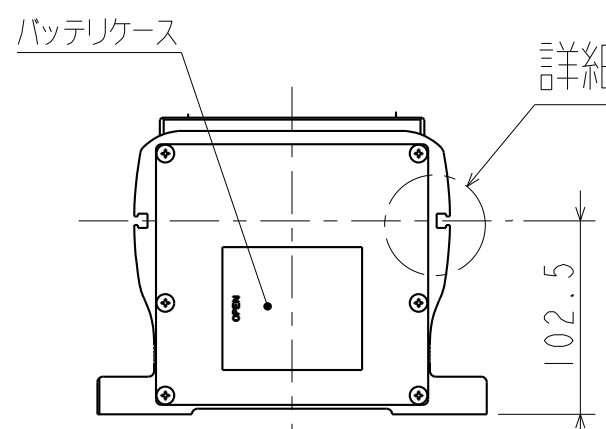


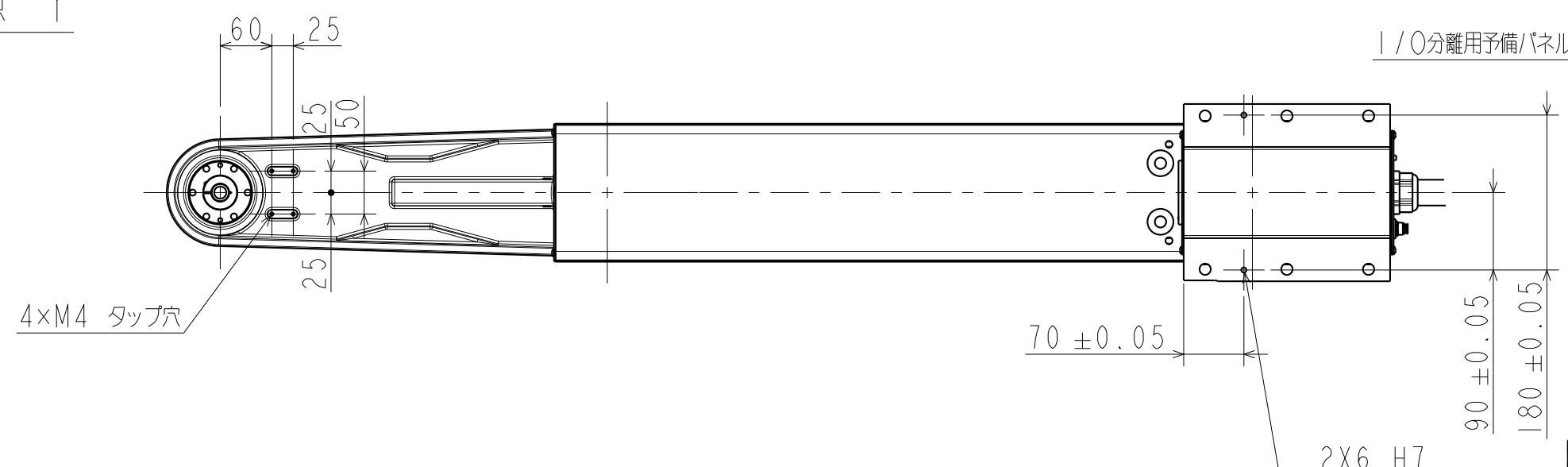
動作範囲  
スケール 1:12



詳細図 Y ※2箇所  
(周辺機器取付寸法詳細)  
スケール 1:1



Z 矢視  
スケール 1:4



変回3 2箇所 2016.10.19 表記変更  
変回2 2箇所 2016.08.23 第2軸動作範囲  
変回1 2箇所 2016.03.29 ロボコン間、アイボルト記述追加

システムロボット外形図 スケール 1:6
THL1200
TOSHIBA MACHINE Co., Ltd. S-2MM74-3